

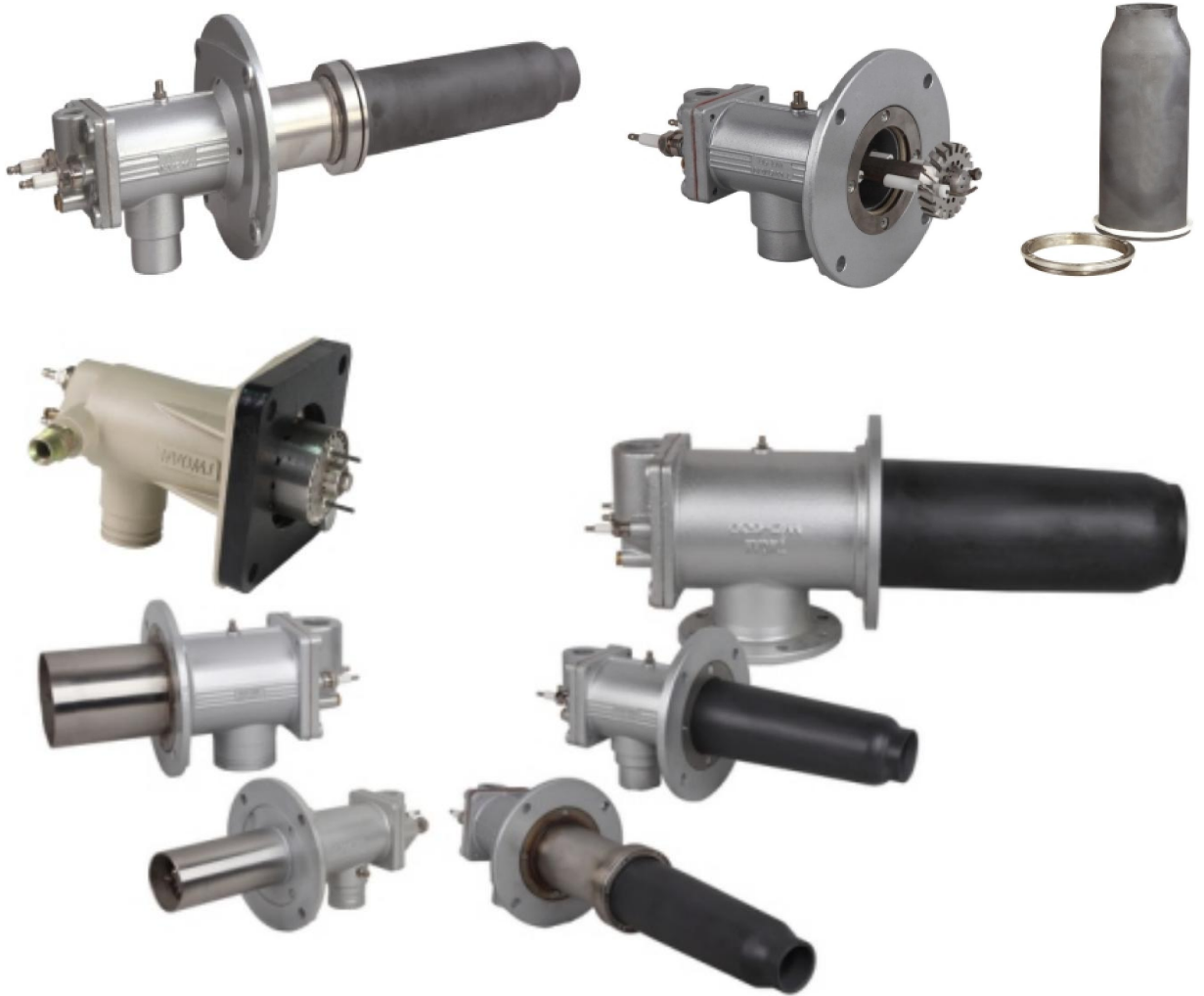
WT/GT 工业燃气烧嘴

液化气、天然气一机通用

WT 系列工业燃气烧嘴（配合烧嘴砖）



GT 系列工业燃气烧嘴（配合碳化硅管）





● 性能特点

- * 烧嘴可配：(1) 与烧嘴砖结合使用的钢制烧嘴管；(2) 碳化硅 SIC 陶瓷套管，无需烧嘴砖
- * 喷出速度：低速、中速、高速，最高可达 150m/s
- * 高速脉冲烧嘴
- * 功率范围：1.5-3000kW
- * 可顶部安装或侧墙安装
- * 控制方式：单段火、双段火、比例连续式
- * 火焰形状：H 中焰，LH 长焰，K 平焰，R 短焰
- * 助燃空气温度：20-450℃

● 应用广泛

- 用于各种工业窑炉及各类燃气加热装置
- * 钢铁、贵金属、有色金属和轻质合金行业
 - * 玻璃、耐火材料、陶瓷、搪瓷行业
 - * 矿石、岩土行业
 - * 塑料、化工、造纸业行业
 - * 烘干设备、热风炉、熔铝和熔铸
 - * 罩式炉、台车炉、辊底式炉、步进炉等各种热处理炉

选型说明

烧嘴型号	WTO	-90	-H	-NG	-50	-25	-TS	-72	-S2
------	-----	-----	----	-----	-----	-----	-----	-----	-----

WTO: 配合烧嘴砖, 铸铝外壳
 WTB: 配合烧嘴砖, 铸铁外壳
 WTH: 配合烧嘴砖, 焊接外壳
 GTO: 配合碳化硅管 SIC, 铸铝外壳
 GTB: 配合碳化硅管 SIC, 铸铁外壳
 GTS: 双层燃烧管, 里层耐热钢管, 外层碳化硅管 SIC, 铸铝外壳

型号: 50, 70, 90, 150, 230, 320, 450, 630, 1000

火焰形状: H 中焰, LH 长焰, K 平焰, R 短焰

燃气种类: NG 天然气, LPG 液化气, MG 发生炉煤气
 CG 焦炉煤气, TG 城市煤气, HM 高炉混合煤气

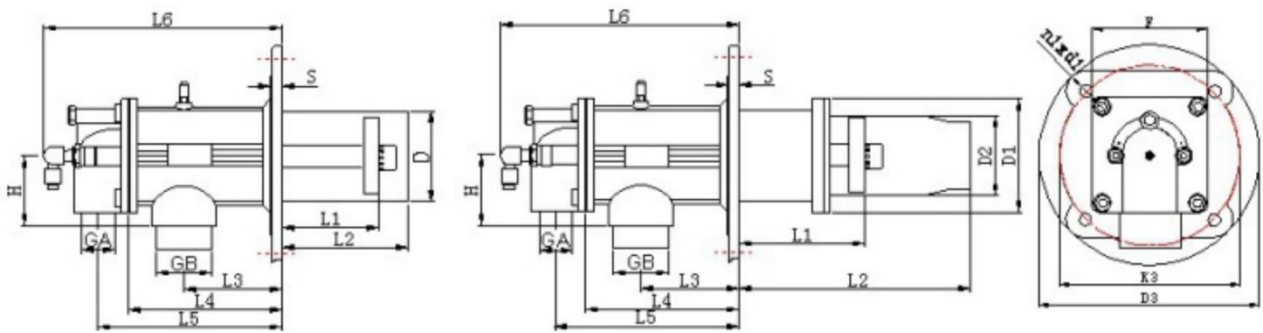
燃烧管长度 mm: L2=50、100、150、200.....

烧嘴头位置 mm: L1=25、75、125、175.....

燃烧管材料: TS:耐热钢管, SIC:碳化硅管, RSIC:重结晶碳化硅管,TS/SIC: 耐热钢管+碳化钢管

燃烧管外径 mm: D (D2) =63, 72, 76, 82 (TS 型为 D 尺寸, 其余为 D2 尺寸)

火焰检测方式: S0 无电极, S1 单电极, S2 双电极, S3 单电极及检测一体,
 S1/UV 单电极+紫外光敏管, S2/UV 双电极+紫外光敏管



WT-50/70/90/150/230/320

GT-50/70/90/150/230/320

型号	最大功率 kW	火焰形状	火焰长度 cm	最大燃气压力 mbar	空气压力 mbar	出口速度 m/s
WT-50	40	R	15-22	27	25	15
WT-50	40	H	18-25	35	40	50
WT-70	60	R	16-23	30	35	20
WT-70	60	H	25-45	40	30	60
WT-90	90	R	20-23	40(27)	42(38)	20
WT-90	90	H	30-55	27(18)	34(30)	65
WT-90	90	K	—	53	31	—
WT-150	150	R	20-40	24	28	20
WT-150	150	H	60-90	22	25	70
WT-150	150	K	—	43	35	
WT-230	230	R	20-55	30	33	20
WT-230	230	H	40-100	23	30	70
WT-230	230	K	—	40	40	
WT-320	320	R	40-90	25	25	20
WT-320	320	H	70-135	32	34	40
WT-450	450	R	35-65	33	18	60
WT-450	450	H	60-120	40	28	70
WT-450	450	K	—	58	36	

WT-630	630	R	10-50	33	40	20
WT-630	630	H	70-120	40	23	70
WT-630	630	K	—	31	36	—
WT-1000	1000	R	10-60	26	40	25
WT-1000	1000	H	110-240	20	42	80

型号	陶瓷套管 mm	大功率 kW	火焰形状	火焰长度 cm	燃气压力 mbar	空气压力 mbar	出口速度 m/s
GT-50	28	30	R	10-16	33	30	110
GT-50	28	30	H	12-20	13	18	100
GT-50	39	35	R	15-20	26	25	80
GT-50	39	35	H	16-22	12	18	75
GT-70	37	45	R	13-18	30	30	105
GT-70	37	45	H	15-22	18	25	100
GT-70	47	50	R	15-20	40	25	85
GT-70	47	50	H	20-30	25	28	80
GT-90	45	60	R	17-25	32(35)	28(20)	105
GT-90	45	60	H	20-33	22(15)	20(20)	100
GT-90	50	70	R	17-25	41(40)	28(30)	86
GT-90	50	70	H	23-40	25(18)	19(18)	80
GT-150	55	90	R/H	30-40	22	18	140
GT-150	55	105	R/H	30-45	25(18)	19(18)	105
GT-150	60	120	H	40-60	20	15	70
GT-150	60	120	R	35-45	33	18	75
GT-230	70	160	R	25-45	30	30	105
GT-230	70	160	H	45-65	28	18	100
GT-230	82	180	R	30-50	30	25	75
GT-230	82	180	H	45-60	24	18	70
GT-320	80	230	H	40-65	25	17	100
GT-320	80	230	R	25-50	30	22	100
GT-320	90	260	H	40-60	27	15	60
GT-320	90	260	R	37-50	31	19	65
GT-450	93	270	R	20-40	30	22	155
GT-450	93	320	H	40-80	30	20	120
GT-450	105	360	R	30-80	30	14	70
GT-450	105	360	H	40-90	25	20	65
GT-630	137	630	H	40-70	25	20	65
GT-630	150	570	H	45-80	25	20	60